



PANORAMIC P30.10EE



РАБОЧИЕ ХАРАКТЕРИСТИКИ

P30.10EE

ХАРАКТЕРИСТИКИ

Общая собственная масса (кг)	7100
Макс. грузоподъемность (кг)	3000
Высота подъема (м)	9,6
Макс. вылет (м)	6,5
Высота при макс. грузоподъемности (м)	9,6
Вылет при макс. грузоподъемности (м)	2,3
Грузоподъемность при макс. высоте (кг)	3000
Грузоподъемность при макс. вылете (кг)	1000
Боковое смещение стрелы (мм)	-
Система управления наклоном (%)	-
Секции стрелы	3

СИЛОВАЯ ПЕРЕДАЧА

Двигатель с турбонаддувом	Kubota V3800
Объем двигателя/кол-во цилиндров	3800/4
Мощность двигателя (кВт/л. с.)	73.1/99.4
Система обработки выхлопных газов	TIER III, STAGE III
Реверсивный вентилятор	●
Макс. скорость (км/ч)	40
Топливный бак (л)	80
Бак мочевины (л)	-
Гидростатическая трансмиссия	● - 2V
EPD	-
Мосты	Соосные
Редукторы	Планетарные
Тормозная система машины	Сухие дисковые
Автоматический стояночный тормоз	●

ГИДРАВЛИКА

Гидравлический насос	LS+FS
Производительность/давление (л/мин - бар)	117-210
Гидравлический бак	85
Гидравлический выход на конце стрелы	●
Задние гидравлические выходы	○

КАБИНА

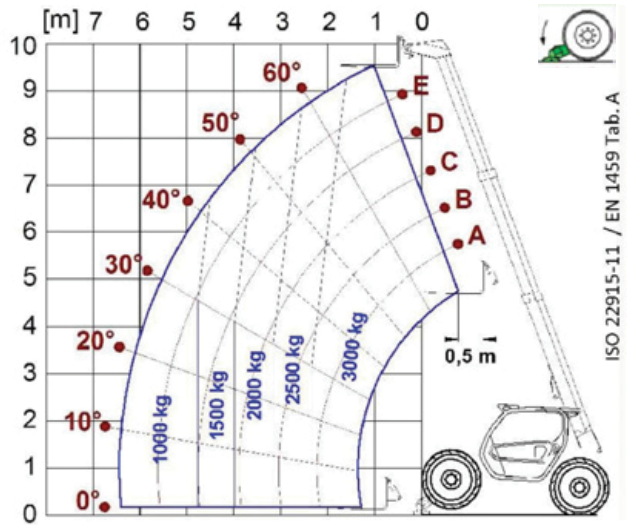
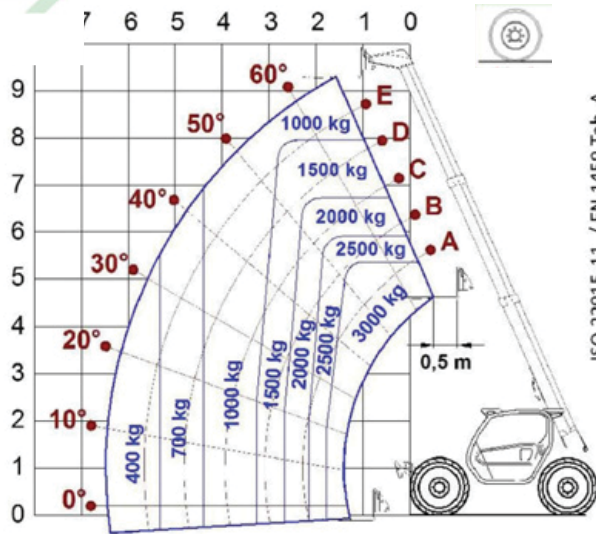
Оснащение кабины	ECO
Система адаптивного управления устойчивостью ASCS	Light
Кабина FOPS II уровня	●
Кабина ROPS	●
Органы управления в кабине	Электронный джойстик
Наклоняемая кабина	-
Двойное управление переключением реверса	●

КОНФИГУРАЦИЯ

Подвеска кабины	-
Подвеска стрелы	○
Подвеска моста	-
Фары рабочего освещения на кабине	○
Солнцезащитная шторка	○
Tas-lock	●
Оснащение для установки платформы	○
Две плавающие вилы	●
Контроль пошагового хода	●
Полный привод	●
Управление поворотом 4-х колес	●
Три способа рулевого управления	●
Стандартные шины	400/70-20"
Дополнительные шины	405/70-24"
Аутригеры	В габарите
Вращение башни	-
Серт-ция, классифицирующая трансп. ср-во как с/х трактор	-
Серт-ция для пневм. системы торможения	-
Серт-ция для гидравл. системы торможения	-
VOM	-
3-точечная навеска	-

- отсутствует. ● в стандартной комплектации. ○ доп. вариант.

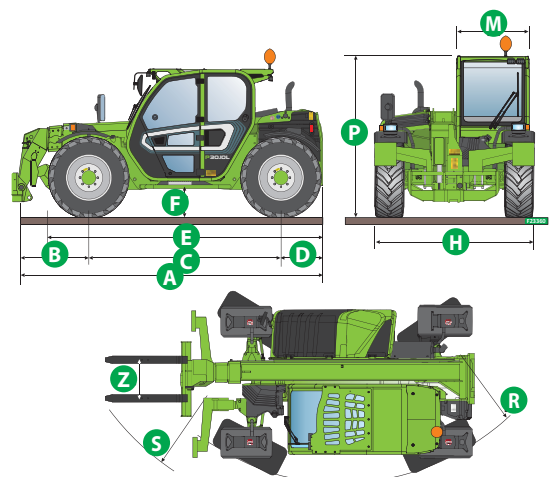
ДИАГРАММЫ НАГРУЗКИ С ПАЛЕТНЫМИ ВИЛАМИ

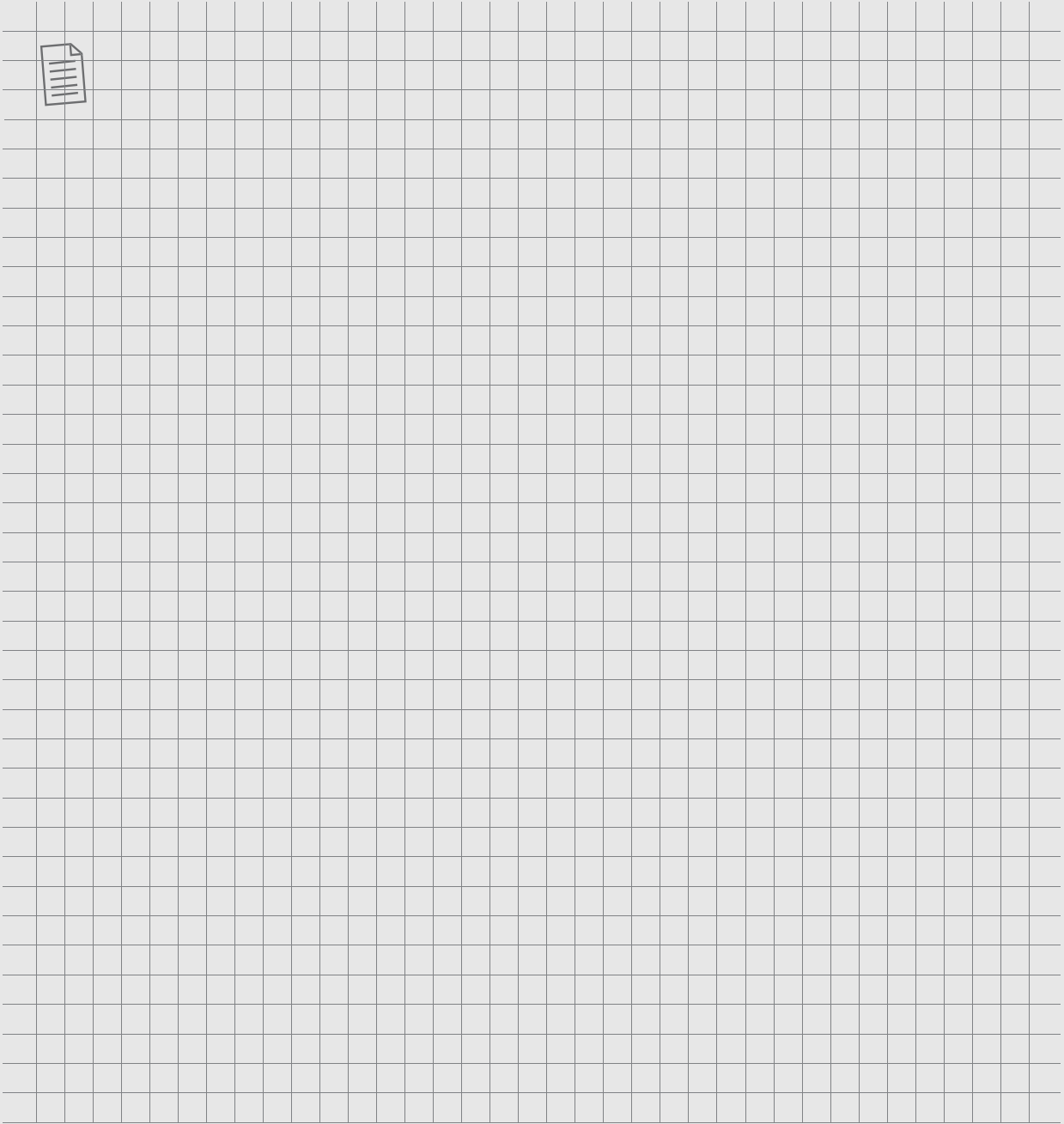


P30.10

ГАБАРИТНЫЕ РАЗМЕРЫ

	P30.10	P30.10 L
A (mm)	4600	4600
B (mm)	1250	1250
C (mm)	2740	2740
D (mm)	610	610
E (mm)	3920	3920
F (mm)	340	300
H (mm)	2100	2100
M (mm)	995	995
P (mm)	2120	2020
R (mm)	4770	4770
S (mm)	5280	5280
Z (mm)	850	850



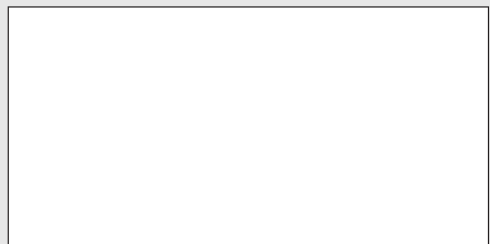


MERLO

WWW.MERLO.RU

8-800-50-518-50

Ваш дилер Merlo



DS_P3010EE_0320_RU